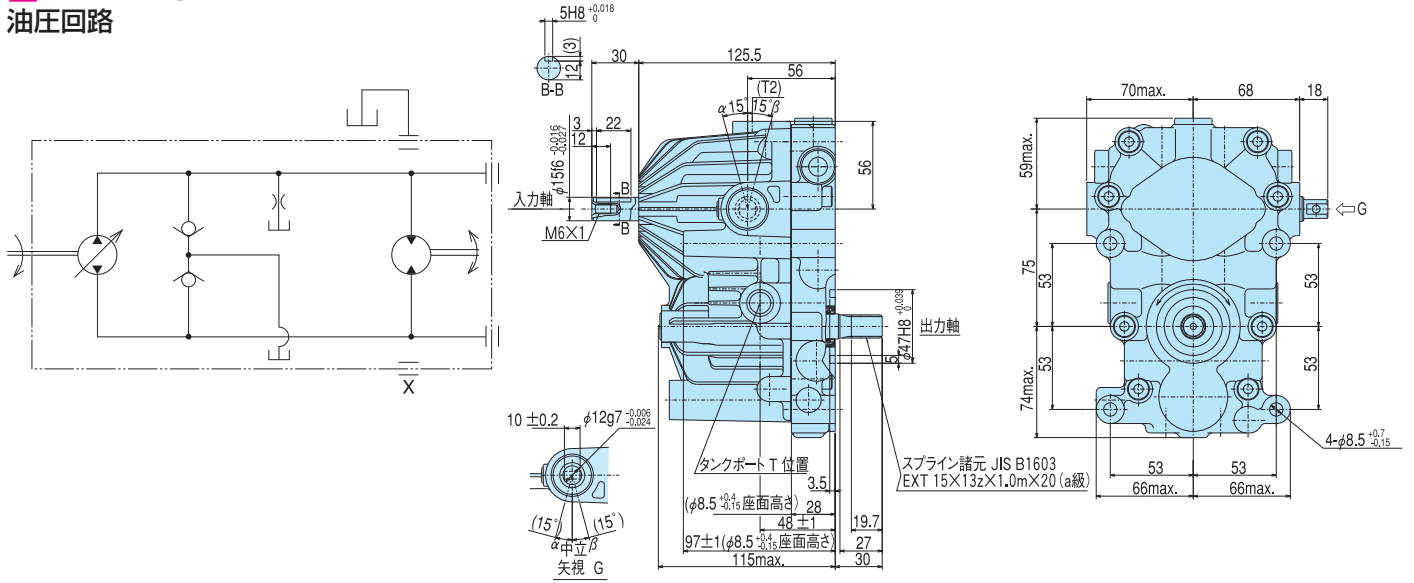
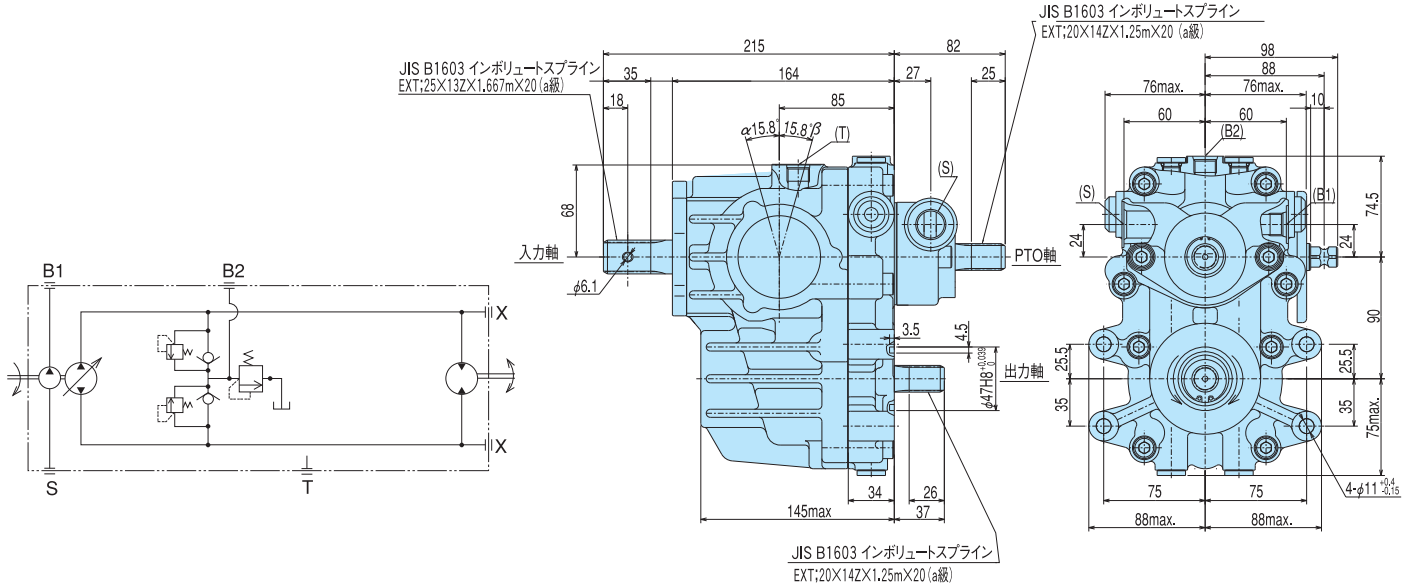


外形寸法 単位:mm

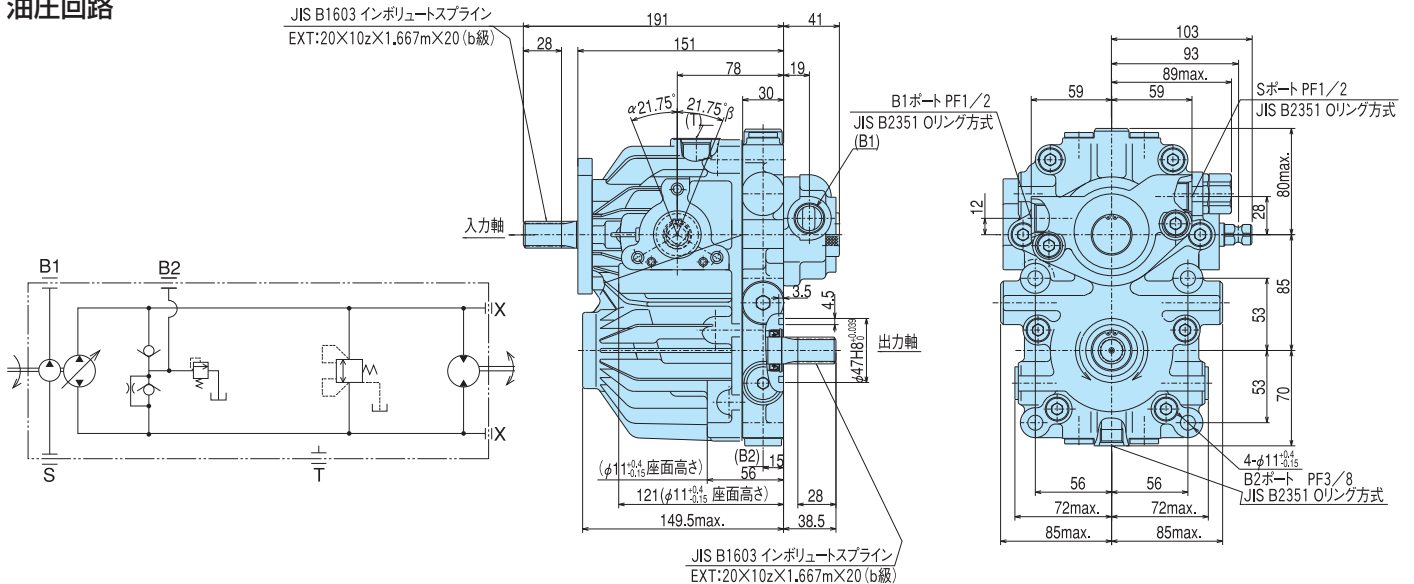
**HVFD10F**  
油圧回路



**HVFD18F**  
油圧回路

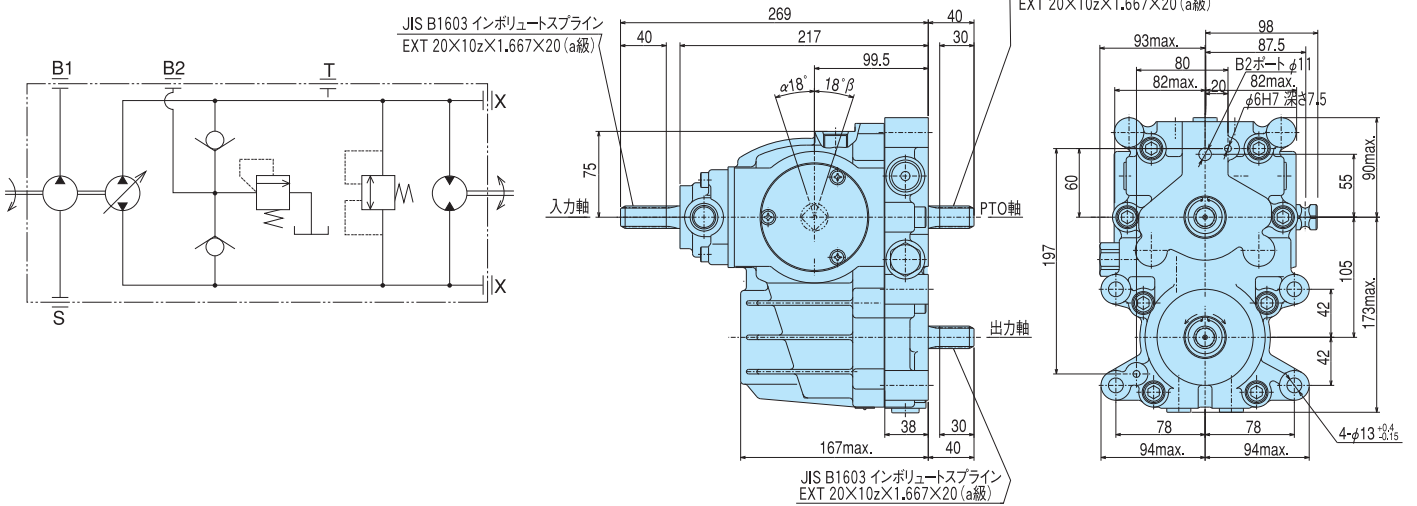


**HVFD21F**  
油圧回路



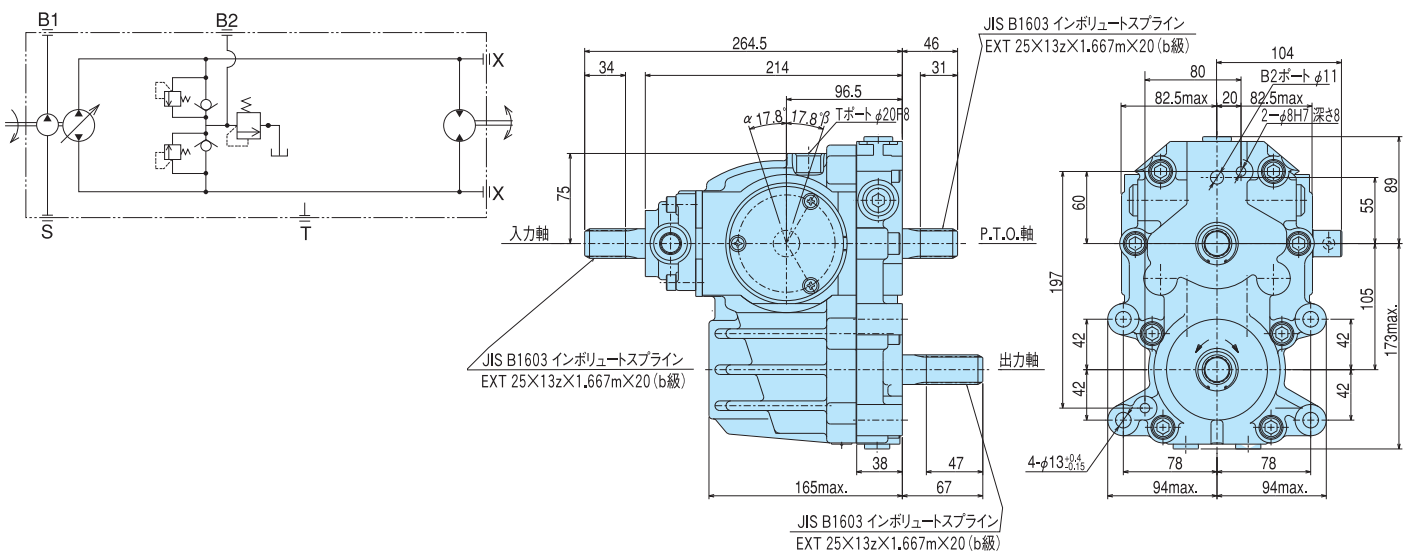
**HVFD23F**

油圧回路



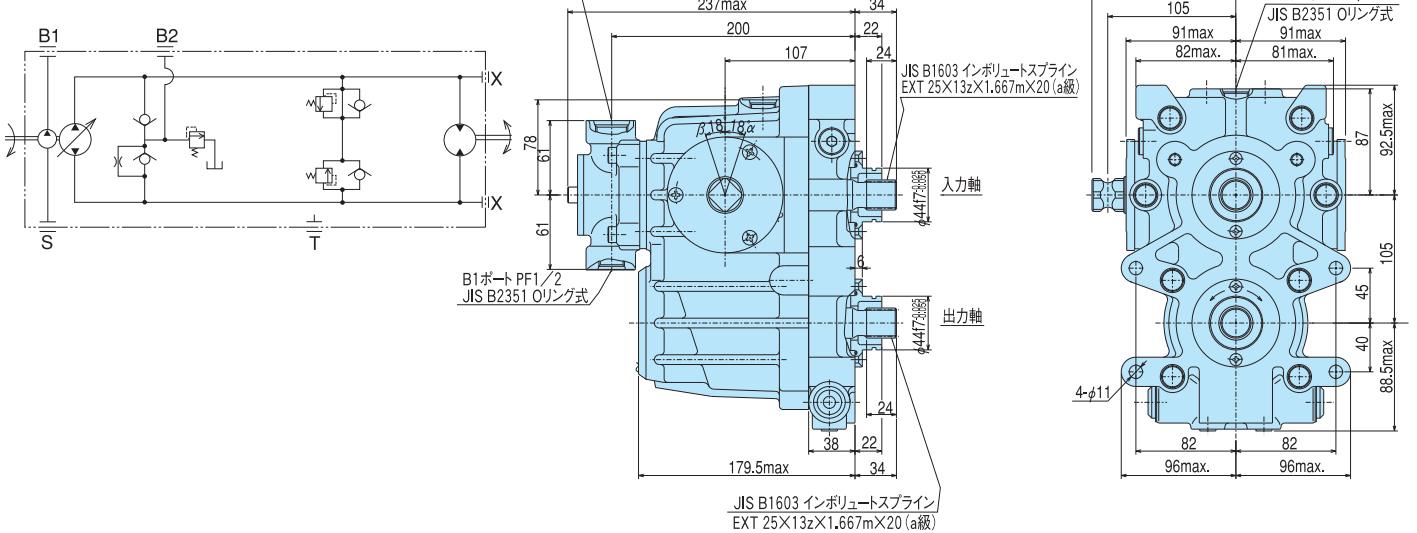
**HVFD28F**

油圧回路



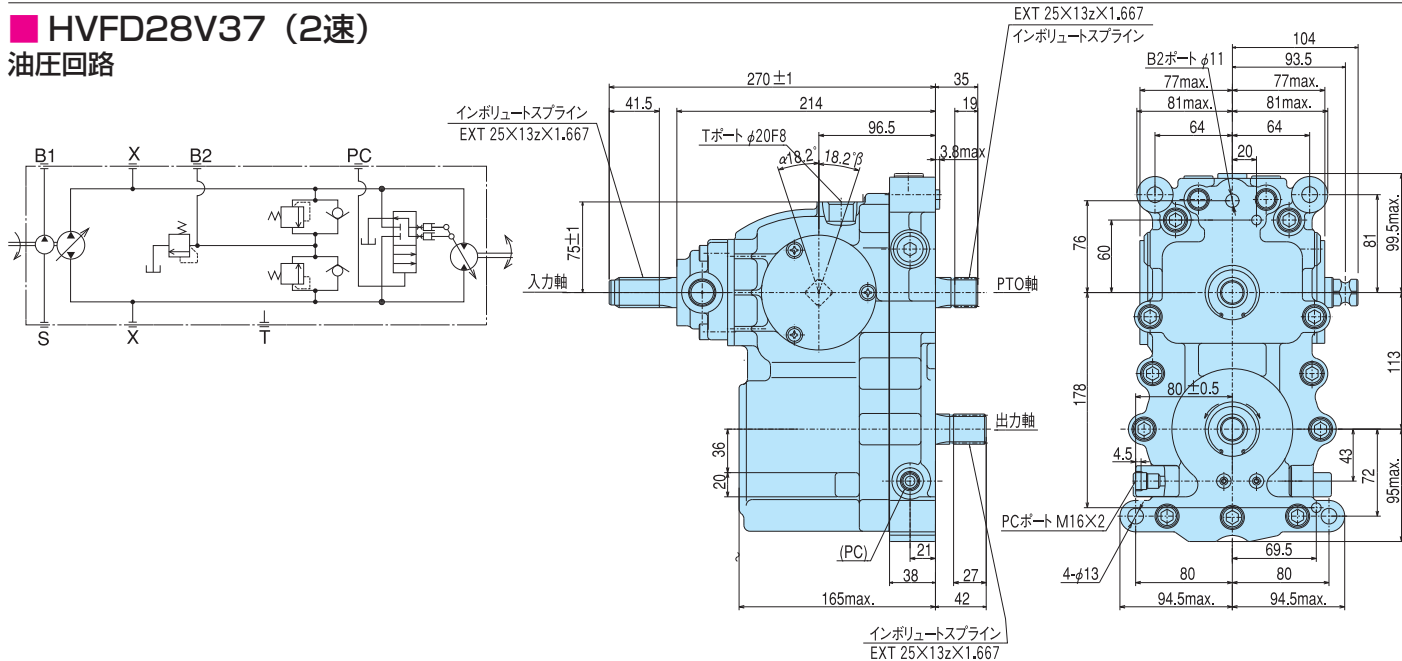
**HVFD37F**

油圧回路



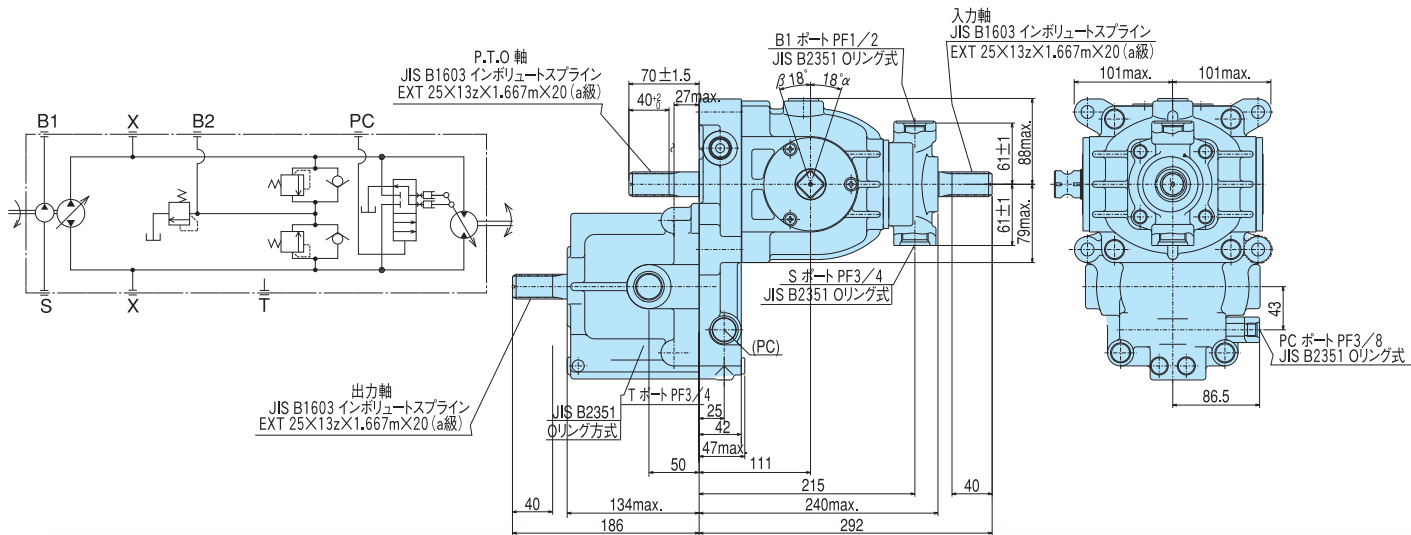
## HVFD28V37 (2速)

油圧回路



## HVFD37V50 (2速)

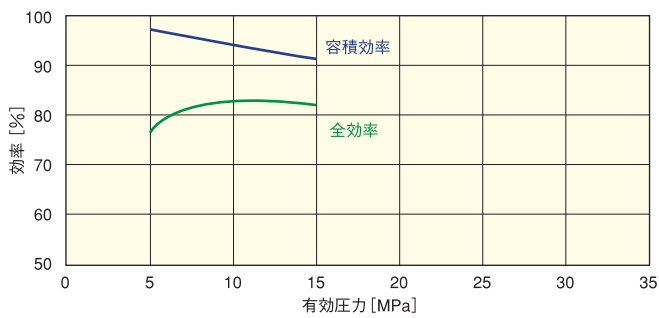
油圧回路



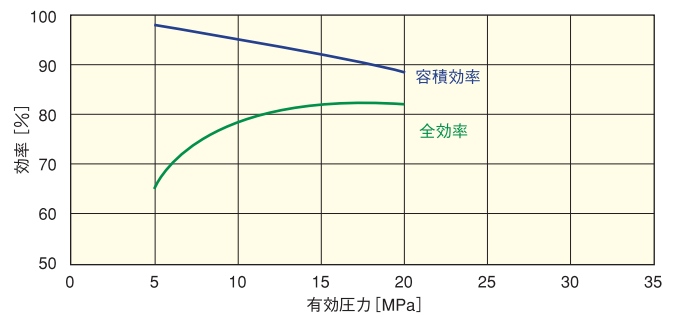
## 性能曲線 作動油:ISOVG46 油温:50℃

## 〈HST: 軽負荷用〉

## ■ HVFD10F-N15,N18

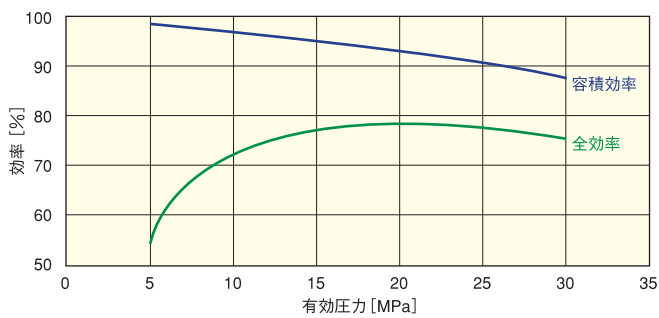


## ■ HVFD21F-R18,R23

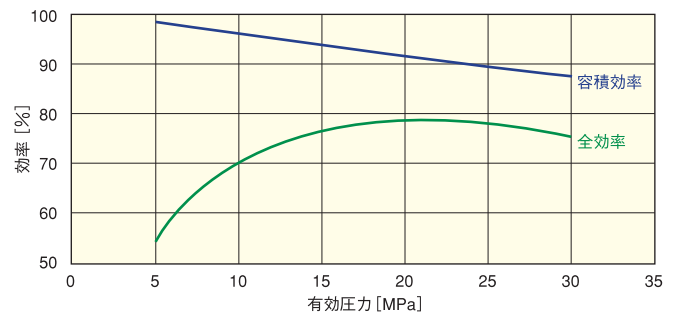


## 〈HST: 高負荷用〉

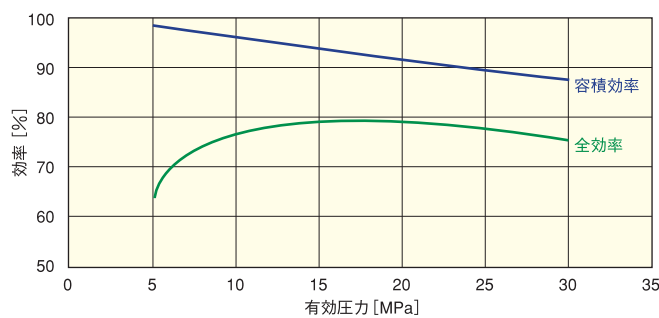
## ■ HVFD18F-R35



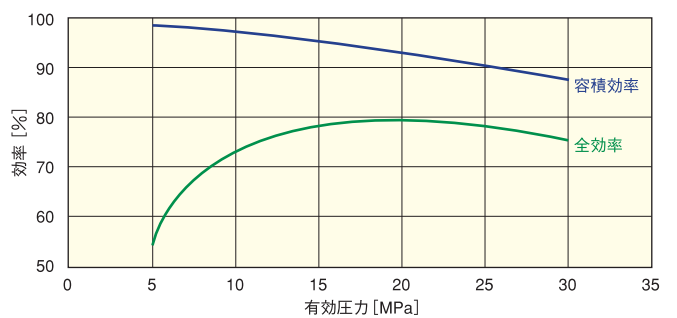
## ■ HVFD23F-R35



## ■ HVFD28F-R35

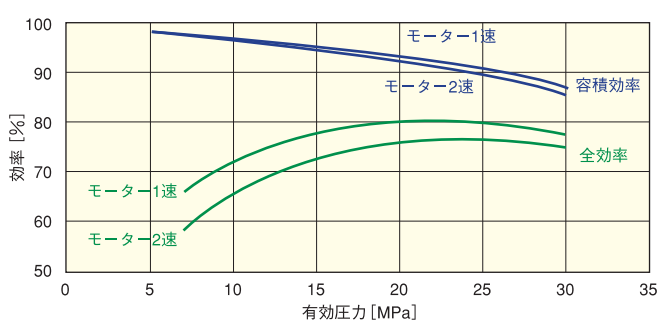


## ■ HVFD37F-R35



## 〈HST: 2速モータ搭載タイプ〉

## ■ HVFD28V37-R35



## ■ HVFD37V50-R35

